

Manual de uso y cuidado

Modelos: CGP9019P6Y
CGP9019P6I
CGP9019I6Y
CGP9019I6I

Lea completa y cuidadosamente
este manual



Bienvenido

Todo lo que desee saber para el correcto funcionamiento de su producto se encuentra aquí y en nuestros sitios web.

Lo invitamos a conocer su producto, a leer el instructivo y obtener el máximo provecho de él.

Índice Pared

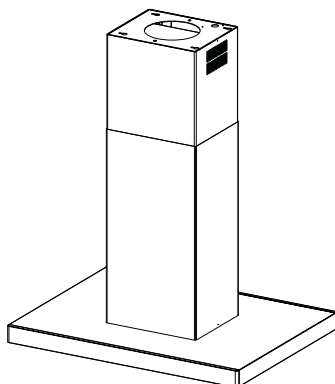
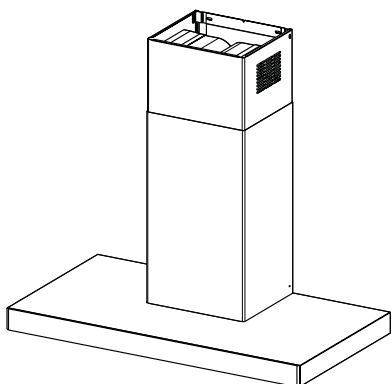
Consejos y sugerencias	2
Instrucciones importantes de seguridad	3
Características	5
Instalación	7
Operación	16
Mantenimiento	16
Iluminación	17
Características eléctricas nominales	18
Póliza de garantía	20
Servicio	21

Índice Isla

Consejos y sugerencias	2
Instrucciones importantes de seguridad	3
Características	10
Instalación	12
Operación	16
Mantenimiento	16
Iluminación	17
Características eléctricas nominales	18
Póliza de garantía	20
Servicio	21

Consejos y sugerencias

Las presentes instrucciones son válidas para diferentes modelos de aparato; por ello puede ser posible que se describan detalles y características de equipamiento que no concuerden íntegramente con las de su modelo concreto.



Instrucciones importantes de seguridad

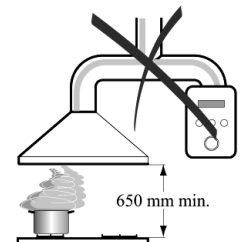
- No use extensiones.
- No conecte otros aparatos en el mismo contacto eléctrico.
- Sujete el conector por la clavija, no por el cable.
- Su producto está provisto de un tomacorriente polarizado tipo "Y" con cable a tierra integrado.
- No elimine la terminal de tierra ni use adaptadores.
- Si el cordón de alimentación es dañado, éste debe sustituirse por el fabricante, por su agente de servicio autorizado o por personal calificado con el fin de evitar peligro.
- Si en su región suele haber variaciones de voltaje, use un regulador de voltaje.
- Este aparato no se destina para utilizarse por personas (incluyendo niños) cuyas capacidades físicas, sensoriales o mentales sean diferentes o estén reducidas, o carezcan de experiencia o conocimiento, a menos que dichas personas reciban una supervisión o capacitación para el funcionamiento del aparato por una persona responsable de su seguridad.
- Los niños deben supervisarse para asegurar que ellos no empleen los aparatos como juguete.
- **IMPORTANTE:** Si no sigue las advertencias y pasos anteriores, usted es enteramente responsable de los daños personales o materiales que pueda sufrir con el uso de este equipo.

Las siguientes condiciones no se consideran como uso normal del aparato:

- Si no ha sido operado de acuerdo con el instructivo de uso proporcionado en Español.
- Daños provocados por accidente, descargas eléctricas, fluctuaciones de voltaje, energía eléctrica diferente a la especificada o catástrofes.
- Si ha sido utilizado para fines como ciales,

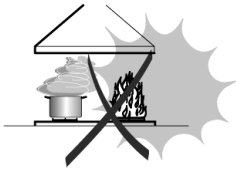
industriales o uso diferente al indicado en las instrucciones de manejo.

- Si el producto ha sido reparado por personas y/o talleres de servicio no autorizados.
-
- El fabricante declina cualquier responsabilidad debida a daños provocados por una instalación incorrecta o no conforme con los reglamentos.
 - La distancia mínima de seguridad entre la barra de la cocina y la campana debe ser de 650 mm (algunos modelos pueden ser instalados a una altura por debajo, se refieren al párrafo huella y la instalación).
 - Compruebe que la tensión de red corresponda a la indicada en la placa situada en el interior de la campana.
 - Para aparatos Clase I, asegúrese de que la instalación eléctrica doméstica tenga una conexión a tierra eficaz
 - Conecte la campana a la salida del aire de aspiración mediante un ducto de 120 mm de diámetro como mínimo. El recorrido del tubo debe ser lo más corto posible.
 - No conecte la campana a tubos de descarga de humos producidos por combustión (calderas, chimeneas, etc.).
 - En caso de que en la cocina, se usen de manera simultánea la campana y otros aparatos no eléctricos (por ejemplo aparatos a gas), debe existir un sistema de ventilación suficiente para todo el ambiente. Si la cocina no tiene un orificio que comuniqua con el exterior, hay que realizarlo para garantizar el intercambio de aire. Un uso apropiado y sin riesgos se obtiene cuando la depresión máxima del local no supera los 0,04 mBar.



Operación

- La campana ha sido concebida exclusivamente para uso doméstico, para eliminar los olores de la cocina. No la utilice de manera inadecuada.
- No dejar flamas libres de fuerte intensidad mientras la campana esté funcionando.
- Regule siempre las flamas de manera que éstas no sobresalgan del fondo de las cacerolas o utensilios.
- Vigile las freidoras durante su uso debido a que el aceite muy caliente se puede incendiar.
- No flamear alimentos bajo la campana
- Este aparato no debe ser usado por per-



sonas (incluyendo niños) con capacidades mentales, físicas o sensoriales reducidas, o bien sin experiencia o conocimiento, a menos que sean supervisadas o reciban instrucciones de uso de una persona responsable de su seguridad.

- Asegúrese de que los niños no jueguen con el aparato.
- Deben cumplirse las regulaciones que se relacionen con la evaluación de la descarga del aire.

⚠ ADVERTENCIA: LAS SUPERFICIES ACCESIBLES DEL APARATO PUEDEN CALENTARSE MUCHO.

Mantenimiento

- Antes de efectuar cualquier operación de mantenimiento, desconecte la campana de la red eléctrica o apague el interruptor general.
- Efectúe un mantenimiento escrupuloso e inmediato de los filtros, según los intervalos de tiempo aconsejados (riesgo de incendio).
- Para limpiar las superficies de la campana es suficiente utilizar un trapo mojado y detergente líquido neutro.



Este símbolo en el producto o en su empaque, indica que este producto no se debe tratar como desperdicio normal del hogar. Este producto se debe entregar a un punto de recolección de equipos eléctricos y electrónicos para reciclaje.

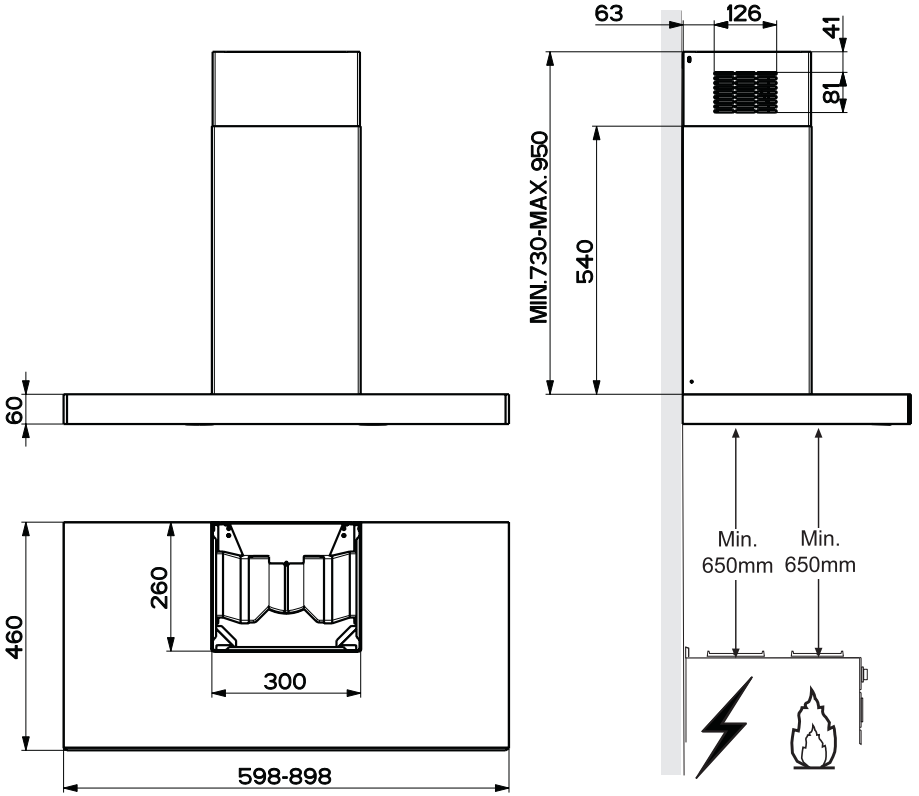
Asegúrese de que este producto se deseché correctamente, usted ayuda a evitar posibles consecuencias negativas para el ambiente y la salud pública, lo cual podría ocurrir si este producto no se manipula de forma adecuada.

Para obtener información más detallada sobre el reciclaje de este producto, póngase en contacto con la administración de su ciudad, con su servicio de desechos del hogar o con la tienda donde compró el producto.

⚠ ADVERTENCIA: DEBEN CUMPLIRSE LAS REGULACIONES QUE SE RELACIONEN CON LA EVALUACIÓN DE LAS DESCARGAS DE AIRE.

Características Pared

Dimensiones

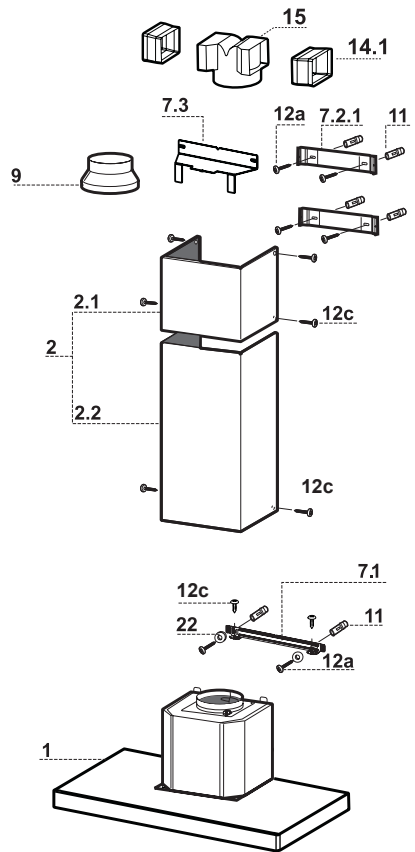


Componentes

Ref.	Cant.	Componentes de producto
1	1	Cuerpo Campana dotado con: mandos, luz, grupo de ventilación, filtro
2	1	Chimenea telescópica formada por:
2.1	1	Chimenea superior.
2.2	1	Chimenea inferior.
9	1	Brida de reducción 150 mm \varnothing a 120 mm \varnothing
14.1	2	Extensión cople salida de aire.
15	1	Cople salida de aire.

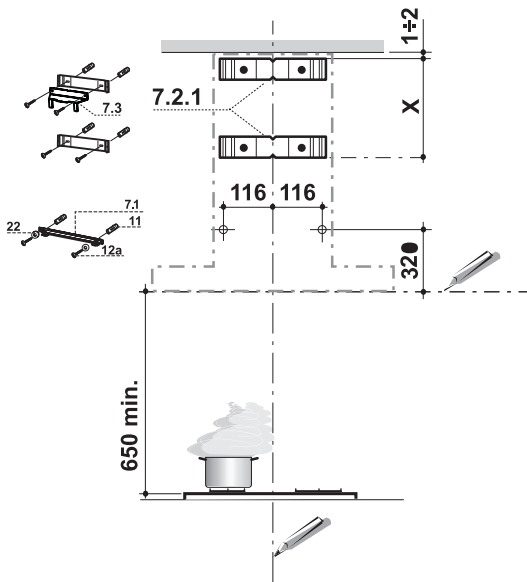
Ref.	Cant.	Componentes de instalación
7.1	1	Brida fijación cuerpo de la campana
7.2.1	2	Bridas de fijación chimenea superior
7.3	1	Brida de apoyo racor
11	6	Taquetes de 8 \varnothing
12a	6	Tornillos 4,2 x 44,4
12c	8	Tornillos 2,9 x 9,5
22	2	Arandelas

Cant.	Documentación
1	Manual de uso e instalación.



Instalación Pared

Perforación pared y fijación brida



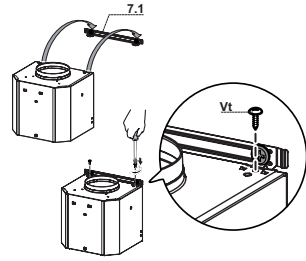
Trazar en la pared:

1. una línea vertical hasta el techo o el límite superior, al centro de la zona prevista para el montaje de la campana;
2. una línea horizontal a: 650 mm min. sobre el plano de cocción.
3. Apoyar como se indica la brida 7.2.1 a 1-2 mm del techo o del límite superior, alineando su centro (muescas) en la línea vertical de referencia.
4. Marcar los centros de los orificios de la brida.
5. Apoyar como se indica la brida 7.2.1 a X mm debajo de la primera brida (X= altura chimenea superior en dotación), alineando su centro (muescas) en la línea vertical de referencia.
6. Marcar los centros de los orificios de la brida.
7. Marcar como se indica, un punto de referencia a 116 mm de la línea vertical de referencia, y 320 mm sobre la línea horizontal de referencia.
8. Repetir esta operación por la parte opuesta.
9. Perforar $\varnothing 8$ mm los puntos marcados.
10. Introducir los tacos 11 en los orificios
11. Fijar la brida inferior 7.2.1 utilizando los tornillos 12a (4,2 x 44,4) en dotación.
12. Fijar juntos la brida superior 7.2.1 y la brida de soporte del racor 7.3 utilizando los 2 tornillos 12a (4,2 x 44,4) en dotación.
13. Atornillar la brida 7.1 para la fijación del cuerpo de la campana con 2 tornillos 12a (4,2 x 44,4) y las arandelas 22 en dotación, y verificar la instalación.

Montaje del cuerpo de la campana

Instalación con brida

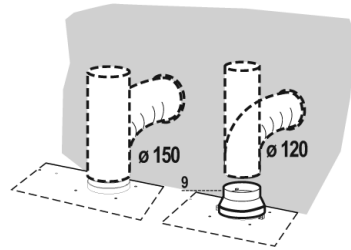
1. Enganchar el cuerpo de la campana a la brida 7.1 ya montada.
2. Apretar definitivamente el cuerpo de la campana a la brida con 2 tornillos 12t.



Conexion. Versión escape hacia el exterior

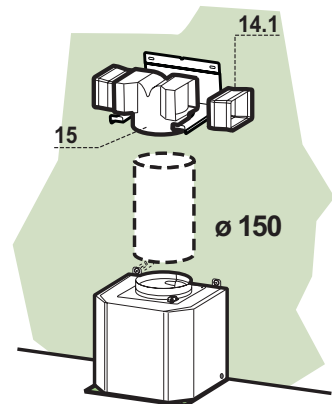
Para instalar la versión aspirante, conecte la campana al tubo de salida mediante un tubo rígido o flexible de 150 mm \varnothing ó 120 mm , a discreción del instalador.

1. Para la conexión con el tubo de 120 mm \varnothing , introduzca la brida de reducción (9) en la salida del cuerpo de la campana.
2. Fije el tubo con abrazaderas adecuadas (25) (no incluidas).
3. Retire los filtros antiolor al carbón activo.



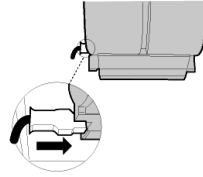
Conexion. Versión recirculación

1. Introducir lateralmente las extensiones del racor 14.1 en el racor 15.
2. Insertar el racor 15 en la brida de soporte 7.3 fijándolo con un tornillo .
3. Comprobar que la salida de las extensiones del racor 14.1 resulte en el punto correspondiente a las bocas de la chimenea tanto en horizontal como en vertical.
4. Conectar el racor 15 a la salida del cuerpo de la campana mediante un tubo rígido o flexible de \varnothing 150 mm, cuya elección se deja al instalador.
5. Comprobar la presencia del filtro antiolor de carbón activo.



Conexión eléctrica

1. Conecte la campana a la red de alimentación eléctrica instalando un interruptor bipolar con apertura entre contactos de 3 mm como mínimo.
2. Retire los filtros antigrasa y asegúrese de que el conector del cable de acometida esté colocado correctamente en el enchufe del aspirador.



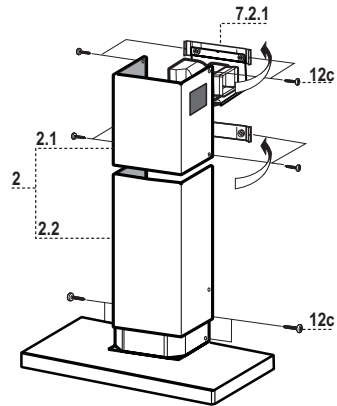
Armado de la chimenea

Chimenea superior

1. Ensanchar ligeramente las dos faldas laterales, engancharlas detrás de las bridas 7.2.1 cerrarlas hasta el tope.
2. Fijar a los lados de las bridas con los 4 tornillos 12c (2,9 x 9,5) en dotación.
3. Asegurarse que la salida de las extensiones del racor coincida con las boquillas de la chimenea.

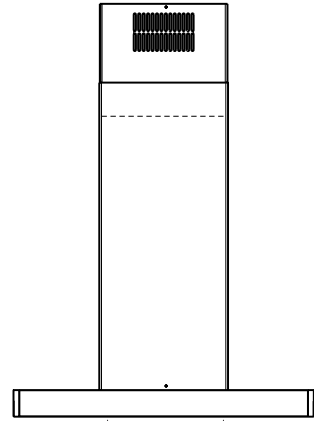
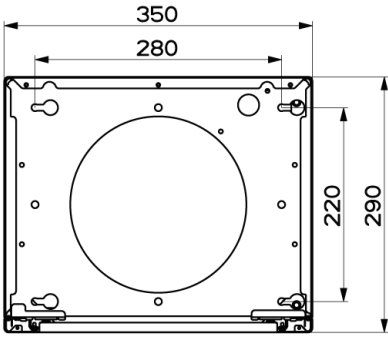
Chimenea inferior

1. Ensanchar ligeramente las dos faldas laterales de la chimenea, engancharlas entre la chimenea superior y la pared y cerrarlas hasta el tope.
2. Fijar lateralmente la parte inferior en el cuerpo de la campana, con los 2 tornillos 12c (2,9 x 9,5) en dotación.

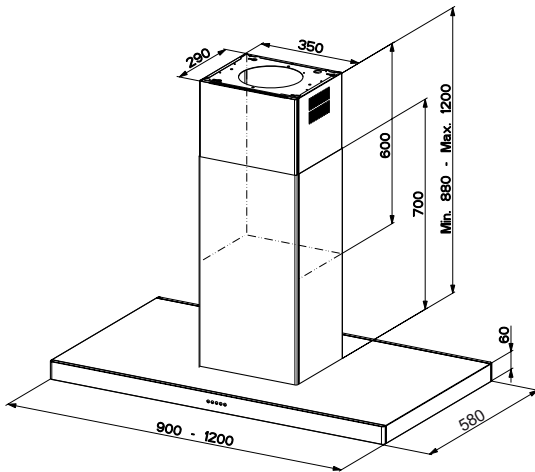
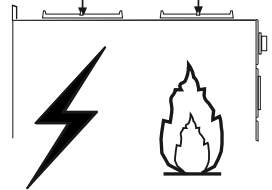


Características Isla

Dimensiones



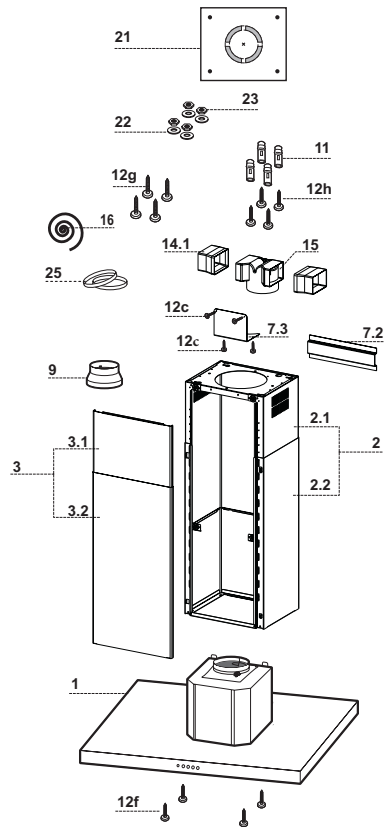
Min. 650mm Min. 650mm



Componentes

Ref.	Cant.	Componentes de producto
1	1	Cuerpo de campana equipado con panel de controles, luz y filtro os.
2	1	Chimenea telescópica formada por:
2.1	1	Chimenea superior.
2.2	1	Chimenea inferior.
3	1	Panel telescópico formado por:
3.1	1	Panel superior.
3.2	1	Panel inferior.
9	1	Brida de reducción 150 mm \varnothing a 120 mm \varnothing
14	1	Extensión cople salida de aire.
15	1	Cople salida de aire.
16	1	Cinta Novastick.
25	1	Abrazaderas ajustables (no incluidas).

Ref.	Cant.	Componentes de instalación
7.3	1	Brida fijación cople salida de aire.
7.2	1	Brida de bloqueo chimenea telescópica.
11	4	Taquetes de 10 \varnothing .
12c	4	Tornillos 2,9 x 9,5
12f	4	Tornillos M4 x 80
12g	4	Tornillos M6 x 80
12h	4	Tornillos 5,2 x 70
21	1	Plantilla de perforación
22	4	Rondanas 6,4 \varnothing
23	4	Tuercas M6

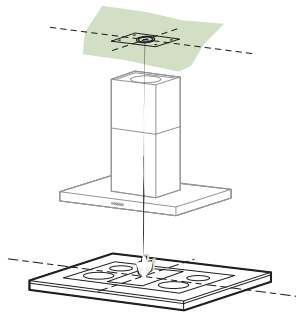


Cant. Documentación

- | | |
|---|------------------------------|
| 1 | Manual de uso e instalación. |
|---|------------------------------|

Instalación Isla

Perforación del plafón o repisa y fijación del armazón metálico

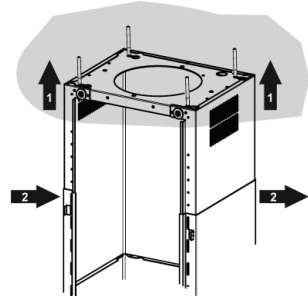
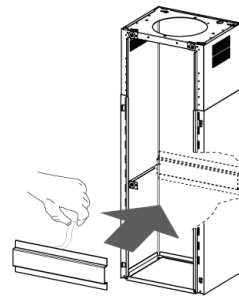
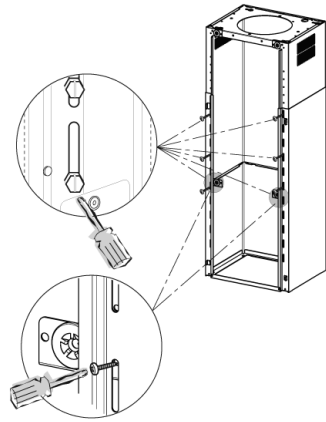


1. Con la ayuda de un plomo, marcar en el plafón o repisa de soporte, el centro de la cubierta de cocción.
2. Apoye en el plafón o repisa la plantilla de perforación (21) incluida, haciendo coincidir su centro con el centro proyectado y alineando los ejes de la plantilla con los ejes de la cubierta de cocción.
3. Marque los centros de los orificios de la plantilla.
4. Taladre los puntos marcados:
 - Plafón de hormigón macizo: según los taquetes para hormigón empleados.
 - Plafón de tabiques huecos, con espesor resistente de 20 mm: \varnothing 10 mm (insertar rápidamente los taquetes (11) incluidos).
 - Plafón con vigas de madera: según los tornillos para madera empleados.
 - Repisa de madera: 7 mm \varnothing .
 - Paso del cable eléctrico de alimentación: 10 mm \varnothing .
 - Salida de aire (versión aspirante): según el diámetro de la conexión al ducto de evacuación externo.
5. Atornillar, cruzándolos y dejando de 4 a 5 mm del techo, dos tornillos:
 - Para hormigón macizo, taquetes para hormigón, no incluidos.
 - Para tabique con cámaras de aire, con espesor resistente de unos 20 mm, tornillos 12h, incluidos.
 - Para vigas de madera, 4 tornillos para madera, no incluidos.
 - Para repisa de madera, 4 tornillos 12g con rondanas (22) y tuercas (23), incluidos.

Fijación de chimenea

Si se desea regular la altura de la chimenea proceda de la siguiente manera:

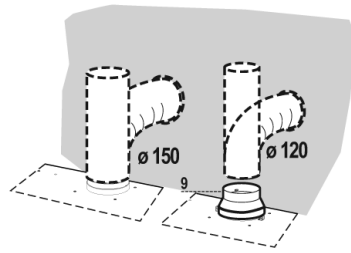
1. Destornille los tornillos métricos que unen las dos partes de frente visiblemente.
2. Regule la altura deseada de la chimenea y atornille nuevamente los tornillos que se habían quitado, teniendo cuidado de colocar 2 en las proximidades del bloqueo panel.
3. Levantar la chimenea, encastrar los ojalos en los tornillos y deslizarlos hasta el tope.
4. Apriete los dos tornillos y atornille los otros dos incluidos.
5. Tome la brida de bloqueo de la chimenea telescópica (7.2), retire la película del biadhesivo y péguela por la cara interior a la chimenea de manera que la mantenga más fija. Antes de ap et ar definitivamente los tornillos es posible efectuar regulaciones desplazando la chimenea, cuidando que los tornillos no salgan de su asiento en el ojal de regulación.
6. La fijación de la chimenea debe ser segura considerando tanto el peso de la campana como los esfuerzos causados por empujes laterales ocasionales al aparato ya montado. Una vez que se ha efectuado la fijación, verifique que la base quede estable aunque la chimenea sea sometida a flexión.
7. En todos los casos en que el techo no sea lo suficientemente robusto en el punto de suspensión, el instalador debe proceder a reforzarlo usando placas y contraplacas ancladas a partes estructuralmente resistentes.



Conexiones para la salida de aire en versión aspirante

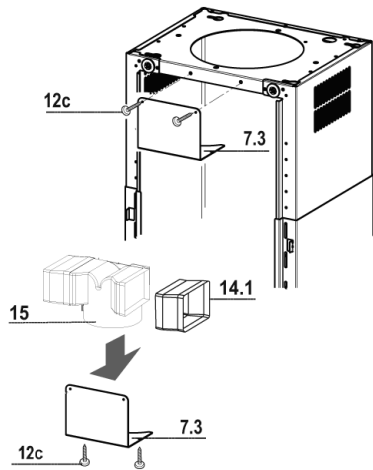
Para instalar la versión aspirante, conecte la campana al tubo de salida mediante un tubo rígido o flexible de 150 mm \varnothing ó 120 mm , a discreción del instalador.

1. Para la conexión con el tubo de 120 mm \varnothing , introduzca la brida de reducción (9) en la salida del cuerpo de la campana.
2. Fije el tubo con abrazaderas adecuadas (25) (no incluidas).
3. Retire los filtros antiolor al carbón activo.



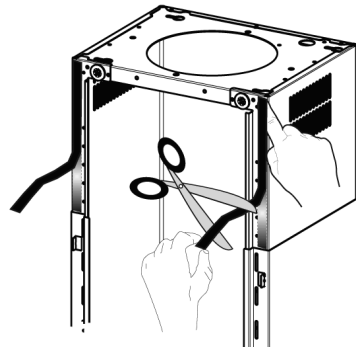
Salida de aire en la versión filtrante

1. Introduzca de manera lateral las extensiones cople (14.1) en el cople (15).
2. Introduzca el cople (15) en la brida de soporte (7.3) fijándolo con los tornillos
3. Fije con los tornillos la brida de soporte (7.3) a la parte superior.
4. Compruebe que la salida de las extensiones cople (14.1) quede en el punto correspondiente a las bocas de la chimenea tanto en horizontal como en vertical.
5. Conecte el cople (15) a la salida del cuerpo de la campana mediante un tubo rígido o flexible de 150 mm , cuya selección se deja al instalador.
6. Compruebe la presencia del filtro o al carbón activo.



Aplicación de cinta Novastick

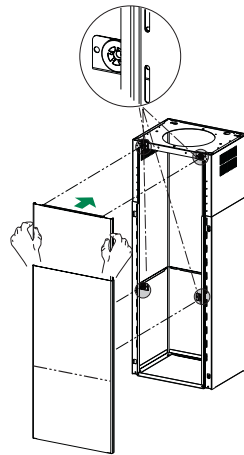
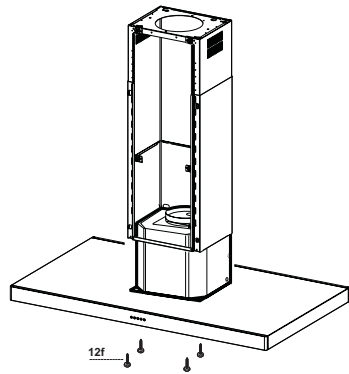
Aplique la cinta Novastick (16) en el borde frontal de la chimenea superior por la parte superior, hasta el inicio de la chimenea inferior.



Montaje panel y fijación del cuerpo campana

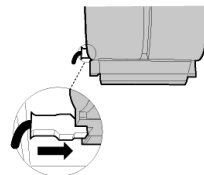
Antes de fijar el cuerpo de la campana a la chimenea:

1. Retire los filt os antigrasa del cuerpo de la campana.
2. Retire eventuales filt os antiolor de carbón activo.
3. Fije entonces y desde abajo, con 4 Tornillos 12f (M6 x 10) incluidos, el cuerpo de la campana a la chimenea ya colocada.
4. Luego enganche la parte superior del panel (3) regulado a medida, en los soportes de goma presentes en la parte superior de la chimenea y también en aquella inferior.
5. Desplace la parte inferior del panel (3) hasta que las dos lengüetas metálicas se encastren en los ojales de la chimenea.



Conexión eléctrica

1. Conecte la campana a la red de alimentación eléctrica instalando un interruptor bipolar con apertura entre contactos de 3 mm como mínimo.
2. Retire los filt os antigrasa y asegúrese de que el conector del cable de acometida esté colocado correctamente en el enchufe del aspirador.



Operación

Panel de controles



Botón	Función	Display
A	Se enciende y se apaga el motor.	Muestra el número de la velocidad de inicio.
B	Disminuye la velocidad de la operación: 3 - 2 - 1	Muestra el número de la velocidad seleccionada.
C	Incrementa la velocidad de la operación: 1 - 2 - 3	Muestra el número de la velocidad seleccionada.
D	Activa la velocidad intensiva desde cualquier velocidad o con el motor apagado. La velocidad queda temporizada a 6 minutos. Segunda Función: Manteniendo pulsado el botón durante 2 segundos, se activa la alarma para filtro de carbón agotado. Para apagarlo, pulsar el botón de nuevo durante 2 segundos, la visualización. Se desactiva pulsando la misma tecla.	Muestra el mensaje HI junto al tiempo restante, con destellos de una vez por segundos. Al final de seis minutos, el sistema vuelve automáticamente a la velocidad previamente establecida. Muestra en pantalla "FC" con un punto que parpadeará dos veces. La visualización de "FC" con un punto parpadea una vez.
E	Activa el sistema al modo de aire recirculante. Este modo ajusta la velocidad del motor a 1 mediante el establecimiento de un ciclo sin fin entre 10 minutos y 50 minutos de descanso.	Aparece el número 24 con un punto que parpadea una vez por segundo. Esta modalidad no se activa si está activa la modalidad intensiva o Delay. Se desactiva pulsando el botón.
	Segunda Función: Manteniendo pulsado el botón (24h) durante 3 segundos, cuando la campana está apagada, se activa el reset en caso de que la campana tiene la función de alarma de Filtro CA o anti grasa.	El reset está completo si se visualiza en la pantalla "FF" tres veces.

Instrucciones de operación

Panel de controles

Botón	Función	Display
F	Activa la modalidad Delay. Este modo, si está activado, apaga la campana (motor+luz+luz secundaria) después de 30 minutos. Segunda Función: Manteniendo pulsado el botón durante 5 segundos. Cuando se pulsa de nuevo durante 5 segundos.	La pantalla mostrara la velocidad seleccionada y un punto parpadeante una vez por segundo. Esta modalidad no funciona si el modo intensivo o 24h está activo. Se desactivan pulsando el botón. Se habilita la visualización remota de la pantalla "IR" con un punto que parpadea dos veces. Se desactiva de la visualización remota en la pantalla "IR" con un pequeño punto que parpadea una vez.
G	Enciende / Apaga la luz a la máxima luminosidad.	
H	Enciende / Apaga la luz a la cortesía.	

Mantenimiento

Limpieza de filtros antigraza metálicos

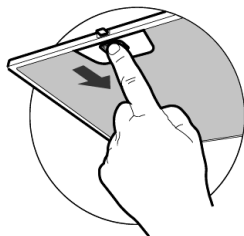
Se pueden lavar también en lavavajillas, y necesitan ser lavados cuando parpadea el led 24H o por lo menos cada 2 meses de uso aproximadamente o con mayor frecuencia en caso de uso particularmente intenso.

Reset de la señal de alarma

1. Apagar las luces y el motor de aspiración.
2. Presionar la tecla F (24H) por 5 segundos.
3. Montar nuevamente los filtros teniendo cuidado de mantener la manija hacia la parte visible externa.

Limpieza de los Filtros

1. Quitar los filtros uno por vez, empujándolos hacia la parte posterior del grupo y tirando simultáneamente hacia abajo.
2. Lavar los filtros evitando doblarlos, y dejarlos secar antes de volverlos a montar. (un eventual cambio de color de la superficie del filtro, que podría verificarse en el transcurso del tiempo, no perjudica absolutamente la eficiencia del mismo.)



Filtro de carbono activo (versión recirculante)

El filtro antiolor al carbono activo está presente solamente en las campanas en versión filtrante, tiene la función de retener los olores del flujo de aire que lo atraviesa hasta alcanzar la saturación. No es lavable y no es regenerable, debe ser sustituido cuando en el display parpadea el led 24H o por lo menos cada 4 meses. La señalización de alarma si ha sido previamente activada, se verifica sólo cuando está activado el motor de aspiración.

Activación de la señal de alarma

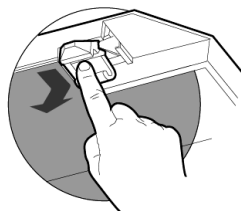
1. En las campanas en versión filtro, ante la señalización de alarma saturación filtros debe activarse en el momento de la instalación o sucesivamente.
2. Apagar las luces y el motor de aspiración.
3. Presionar la tecla E (intensiva) hasta la conformidad.
 - 2 parpadeos leds off motor - Alarma de saturación filtro al carbono ACTIVADA.
 - 1 parpadeo led off motor - Alarma de saturación filtro al carbono activo DESACTIVADA.

Reset de la señal de alarma

1. Apagar las luces y el motor de aspiración.
2. Presionar la tecla F (24H) por 5 segundos.

Sustitución filtro

1. Quitar los filtros antigraza metálicos.
2. Quitar el filtro antiolor al carbono activo saturado, operando en los enganches específicos.
3. Montar el nuevo filtro enganchándolo en su asiento.
4. Montar los filtros antigraza metálicos.



Iluminación

Características eléctricas nominales CGP9019P6Y

Tensión de alimentación	220 V ~
Frecuencia	50-60 Hz
Consumo de potencia	210 W

Características eléctricas nominales CGP9019P6I

Tensión de alimentación	120 V ~
Frecuencia	60 Hz
Consumo de potencia	210 W

Características eléctricas nominales CGP9019I6Y

Tensión de alimentación	220 V ~
Frecuencia	50-60 Hz
Consumo de potencia	210 W

Características eléctricas nominales CGP9019I6I

Tensión de alimentación	120 V ~
Frecuencia	60 Hz
Consumo de potencia	210 W

Póliza de garantía

Datos de identificación del producto

Este formulario debe ser llenado por el distribuidor.

Producto: _____	Número de serie: _____
Marca: _____	Distribuidor: _____
Modelo: _____	Firma o sello del establecimiento
Fecha en la que el consumidor recibe el producto _____	

Mabe, garantiza este producto en todas sus piezas, componentes y mano de obra por el tiempo de 1 año en su producto final -contado a partir de la fecha de recepción de conformidad del consumidor final- contra cualquier defecto de fabricación y funcionamiento durante el uso normal y doméstico de este producto. Incluye los gastos de transportación del producto que se deriven del cumplimiento de esta póliza dentro de su red de servicio. Esta garantía ampara únicamente el modelo, marca y serie referidos en los "datos de identificación del producto", ubicado en la parte superior del presente documento.

Conceptos cubiertos por la garantía

Defectos de fabricación que impidan total o parcialmente el correcto funcionamiento del aparato que se presente dentro de los términos de vigencia de esta garantía.

Esta garantía ampara todas las piezas y componentes del producto e incluye la mano de obra, así como el reemplazo de cualquier pieza o componente defectuoso sin costo adicional para el consumidor. Se incluyen también los gastos de transportación del producto que deriven del cumplimiento de la presente, dentro de cualquiera de nuestros centros de servicio indicados en el listado que se incluye en esta póliza.

La garantía no podrá hacerse efectiva en los siguientes casos:

- Cuando el producto se hubiese utilizado en condiciones distintas a las normales.
- Cuando el producto no hubiese sido operado de acuerdo con el instructivo de uso que se le acompaña.
- Cuando el producto hubiese sido alterado o reparado por personas y/o talleres se servicio no autorizado por Mabe.

Procedimiento para hacer efectiva la garantía

Para hacer efectiva la presente garantía, el consumidor deberá presentar esta póliza debidamente sellada por el establecimiento que vendió el producto, o la factura o recibo o comprobante con los datos de identificación de producto que se describen en esta póliza, en cualquiera de nuestros Centros de Servicio Técnico referidos en la presente póliza o llamando a los teléfonos del directorio incluido en este documento, en donde también los consumidores podrán obtener las partes, consumibles y accesorios correspondientes.

Centros de servicio técnico en México en donde los consumidores pueden hacer efectiva la garantía, obtener partes, componentes, consumibles y accesorios.

• Acapulco

Virgilio Uribe #26 Fracc. Costa Azul entre Andrés Sufrend y Jaime Cook
39850 Acapulco, Guerrero
(01.744) 482.8075 y (01.744) 482.9045.

• Aguascalientes

Jardín del Encino #416.
Lindavista
20270 Aguascalientes, Ags.
(01.449) 978.7395

• Cancún

Av. Miguel Hidalgo Reg. 92
Manzana 47 Lote 10
77516 Cancún, Quintana Roo
(01.998) 880.0760, 0820 y 0955

• Cd. Juárez

Porfirio Díaz #852
ExHidródomo
32330 Cd. Juárez, Chihuahua
(01.656) 616.0418, 0453 y 0454

• Cd. Victoria

21 Olivia Ramírez #1333
Col. Pedro J. Méndez
87040 Cd. Victoria, Tamaulipas
(01.834) 314.4830

• Culiacán

Blvd. E. Zapata #1585 Pte.
Fracc. Los Pinos
80120 Culiacán, Sinaloa
(01.667) 717.0353, 0458 y 714.1366

• Chihuahua

Av. Tecnológico #6107
Col. Lagos
31110 Chihuahua, Chihuahua
(01.614) 413.7901, 7012 y 3693

• Guadalajara

Av. Inglaterra #4120
Guadalajara Technology Park
45010 Zapopan, Jalisco
(01.33) 3669.3125

• Cabo San Lucas

Villas del Pacifico manzana 9
lote 38 Fracc. Portales
23473 Cabo San Lucas, B.C.S.
(01.624) 146.4024

• León

Prolongación Juárez #2830-B,
Plaza de Toros
37450 León, Guanajuato
(01.477) 770-0003, 06 y 07

• Mérida

Calle 22 #323 X 13 y 13a.
Ampliación Cd. Industrial
97288 Mérida, Yucatán
(01.999) 946.0275, 0916, 3090,
3428 y 3429

• México D.F. Norte

Prof. Ings. Militares #156
San Lorenzo Tlaltemango
11210 México, D.F.
(01.55) 5227.1000

• México D.F. Oriente

Oriente 140-A #189 1er. piso
esq. Norte 21
Col. Moctezuma 2da. Sección
15500 México, D.F.
(01.55) 5785.5997 y 2643.5042

• México D.F. Sur

Av. División del Norte #3281
Col. La Candelaria,
Del. Coyoacán entre Árbol del
Fuego y Pacífico
04380 México, D.F.
(01.55) 5627.1033 y 1674.4886

• Monterrey

Carretera Miguel Alemán km 5
Vista sol
67130 Cd. Guadalupe, N.L.
(01.81) 8369.7990

• Piedras Negras

Daniel Farías #220 Norte
Buenavista
26040 Piedras Negras,
Coahuila
(01.878) 783.2890

• Puebla

Calle 24 Sur #3532 (entre 35 y
37 Ote.)
Col. Santa Mónica
72540 Puebla, Puebla
(01.222) 264.3731, 3490 y 3596

• Querétaro

Av. 5 de Febrero #1325
Zona Industrial Benito Juárez
76120 Querétaro, Qro.
(01.442) 211.4741, 4697 y 4731

• Reynosa

Calle Dr. Puig #406 entre
Dr. Calderón y Dr. Glz.
Col. Doctores
88690 Reynosa, Tamaulipas
(01.899) 924.2254 y 924.6220

• San Luis Potosí

Manzana 10, Eje 128 s.n.
Zona Industrial del Potosí
78090 San Luis Potosí, S.L.P.
(01.444) 826.5688

• Tampico

Venustiano Carranza #502
Pte. Col. Centro
89400 Cd. Madero,
Tamaulipas
(01.833) 215.4067, 216.4666
y 216.2169

• Tijuana

Calle 17 #217
Libertad Parte Alta
22300 Tijuana, B.C.
(01.664) 682.8217 y 19

• Torreón

Blvd. Torreón-Matamoros
#6301 Ote.
Gustavo Díaz Ordaz
27080 Torreón, Coahuila
(01.871) 721.5010 y 5070

• Veracruz

Paseo de Las Américas #400
esq. Av. Urano, Centro
comercial Plaza Santa Ana
Predio Collado Boticaria
94298 Boca del Río,
Veracruz
(01.229) 921.1872, 2253,
9931 y 9934

• Villahermosa

Calle Carlos Green #119-C
casi esq. con Av. Gregorio
Méndez ATASTA
86100 Villahermosa,
Tabasco
(01.993) 354.7350, 7382,
7392 y 7397

El especialista en servicio de línea blanca

serviplus®

Tel. sin costo (dentro de México):

01(461) 4717000

01(461) 4717100

Internet: www.serviplus.com.mx

Recuerde que su producto está respaldado por SERVIPLUS, la empresa líder en Servicio para línea blanca, donde siempre encontrará el trato amable de profesionales dispuestos a resolver cualquier falla en el funcionamiento de su producto.

Además de respaldar la garantía de su producto, Serviplus le ofrece los siguientes servicios:

- Instalación de línea blanca
- Reparaciones con cargo para aparatos fuera de garantía
- Contratos de extensión de garantía
- Venta de refacciones originales

México, D.F.
01-55-5227-1000

Monterrey
01-81-8369-7990

Guadalajara
01-33-3669-3125

Costa Rica
(506) 2277.2100

El Salvador
(503) 2527.9301
(503) 2208.1786

Honduras
(504) 221.0034
(504) 221.1285

Panamá
(507) 261.3911
(507) 261.3397

Ecuador
1800.73.7847

Guatemala
(502) 6685.6769
(502) 6685.6771

Nicaragua
(505) 2249.7867
(505) 2249.6952

Venezuela
(0501) 737.8475

Importado y/o comercializado por:

○ **México**

Mabe S.A. de C.V.
R.F.C.: MAB911203RR7
Paseo de Las Palmas #100
Col. Lomas de Chapultepec
Delegación Miguel Hidalgo
México D.F., C.P. 11000
Teléfonos de servicio:
01(461) 4717000
01(461) 4717100

○ **Colombia**

Mabe Colombia S.A.S.
Carrera 21 No. 74-100
Parque industrial Alta Suiza
Manizales - Caldas. Colombia
U.A.P. #141 de la DIAN
Teléfonos de servicio:
1.800.516.223

○ **Perú**

Mabe Perú S.A.
Calle Los Antares No. 320 Torre
"A" Ofic. 701 Urb. La Alborada
Santiago de Surco - Lima
R.U.C. 20293670600
Teléfonos de servicio: 700.5590
y 0800.70630

○ **Chile**

Comercial Mabe Chile Ltda.
Av. Presidente Riesco No. 5711
piso 14, oficina 1403
Las Condes, Santiago, Chile
Teléfonos de servicio:
01.600.364.3000 / 376.8649

○ **Ecuador**

Mabe Ecuador
KM 14 ½ Vía Daule
Guayaquil - Ecuador
RUC: 0991321020001
Teléfono de servicio:
1.800.737.847

○ **Venezuela**

Mabe Venezuela C.A.
Av. Sanatorio del Avila, Urb.
Boleíta Norte, Edif. La Curacao
piso 1 al 3,
Caracas, zona postal 1060
RIF: J-00046480-4
Teléfono de servicio:
(501) 737.8475

serviciomabe

El especialista en línea blanca



Servicio exclusivo para Argentina, Chile,
Colombia y Perú

Argentina:
(5411) 4489.8900

Colombia:
Dentro de Bogotá (571) 489.7900
Fuera de Bogotá 01.900.555.6223
www.serviciomabe.com.co

Chile: 600.364.3000
www.serviciomabe.cl

Perú: 080070630
programacion.servicio@mabe.com.pe

Certificado de garantía

Durante el plazo de 12 meses a partir de la fecha de compra de este aparato, KRONEN INTERNACIONAL S.A. fabricante y/o importador de este producto, garantiza y se compromete frente al comprador original a reparar o reponer la pieza cuya defectuosidad obedezca a causas de fabricación. Se entiende por reponer a la sustitución de la pieza por otra igual o similar a la original y que a juicio de KRONEN INTERNACIONAL S.A. asegure el correcto funcionamiento de la unidad, no obligándose la Empresa al cambio de la unidad completa.

La garantía quedará anulada si los defectos, faltas mecánicas o deterioros fueran ocasionados por uso abusivo, mal manejo y exceso o caída de tensión.

Caducará igualmente la validez de este certificado en los casos de culpa del adquirente, intervención de personal extraño al servicio técnico autorizado, cambio de propiedad, cambio de domicilio no informado, enmiendas o raspaduras en los datos consignados en este certificado o la factura de compra.

Las reparaciones se realizarán en un plazo máximo de (30) días a partir del recibo fehaciente de solicitud de reparación en nuestro Departamento de Servicio Técnico o Centro de Servicio Autorizado, quienes le otorgarán el número de "orden de servicio" correspondiente.

Este plazo podrá ampliarse por razones de fuerza mayor y casos fortuitos, debiendo previamente comunicarlo el Servicio al usuario.

En el caso de que las reparaciones no puedan efectuarse en el domicilio del comprador original, KRONEN INTERNACIONAL, S.A. se hará cargo de los costos del flete y seguro necesarios para el traslado del producto a nuestros talleres o Centros de Servicio Autorizados en un radio máximo de 50 km. de los mismos.

Toda intervención de nuestro personal realizada a pedido del comprador, dentro del plazo de esta garantía, que no fuera originada por falta o defecto cubierto por este certificado, deberá ser abonada por el interesado de acuerdo a la tarifa vigente.

Se deja constancia que la garantía no cubre daños ocasionados al interior y exterior del gabinete producidos por roturas, golpes, rayaduras, caídas, etc., como así tampoco los plásticos y accesorios, las lámparas, ni los daños ocasionados por deficiencias o interrupciones que afecten el circuito eléctrico de conexión, o si los daños fueran producidos por causa de fuerza mayor o caso fortuito, y los ocasionados por mudanzas o traslados.

En ningún caso KRONEN INTERNACIONAL S.A. asume responsabilidad por ningún daño y/o perjuicio, sea directo y/o indirecto que pudiesen sufrir el adquirente, usuarios o terceros en relación al bien, no pudiendo interpretarse esta garantía como generadora de obligaciones distintas a las expresamente indicadas en el presente certificado de garantía.

RESPONSABILIDAD NORMAL DEL COMPRADOR ORIGINAL

1. Para que este certificado sea válido es imprescindible que el usuario acredite ante el servicio técnico autorizado por KRONEN INTERNACIONAL S.A. la fecha de compra mediante la factura oficial de compra del aparato, KRONEN INTERNACIONAL S.A. se reserva el derecho de cotejar la exactitud de estos datos contra los registros de control de salida de la Empresa.
2. Que los talones de la garantía sean completados con todos los datos solicitados, y el sello del comercio vendedor. Es de su interés exigirle al mismo que complete los datos que se solicitan en este certificado en el momento de la compra y guardarlo prolijamente, es único medio para gozar de esta garantía.
3. Antes de instalar y usar el aparato, leer cuidadosamente el manual de instrucciones, uso e instalación que se adjunta y respetar sus indicaciones.
4. Conectar correctamente el toma de alimentación previsto con conexión de cable a tierra.
5. Verificar que la tensión de línea corresponda a 220 V y 50 Hz.

IMPORTANTE

1. El presente certificado anula cualquier otra garantía implícita o explícita por la cual y expresamente no autorizamos a ninguna otra persona, sociedad o asociación a asumir por nuestra cuenta ninguna responsabilidad con respecto a nuestros productos.
2. Hacemos constar que esta unidad ha sido diseñada para uso familiar, por tal motivo su uso comercial, industrial o afectación a cualquier otro tipo de utilización no está amparada por esta garantía.
3. Cualquier gestión judicial a que pudiera dar lugar la presente, será resuelta ante la Justicia Ordinaria de la Capital Federal.

Identificación de la unidad

Propietario: _____
 Lugar y fecha de compra: _____ Factura No.: _____
 Firma y sello de la casa vendedora: _____

REGISTRO DEL CERTIFICADO DE GARANTÍA

Identificación de la unidad:
 Nombre del propietario: _____
 Calle: _____ No.: _____
 Localidad: _____ Código postal: _____
 Provincia: _____ Teléfono: _____
 No. factura: _____ Fecha de compra: _____
 Casa vendedora: _____

CERTIFICADO DE GARANTÍA

1 AÑO

CERTIFICADO DE GARANTÍA

1. COMERCIAL MABE CHILE LTDA. garantiza al comprador que el artefacto vendido ha sido revisado y comprobado su funcionamiento bajo condiciones normales de uso doméstico.
2. COMERCIAL MABE CHILE LTDA. se obliga durante el término de un año contado a partir de la fecha de compra de; producto a reparar sin costo alguno las fallas causadas por defectos de los materiales, componentes o por defectos de fabricación.

Para hacer uso de esta garantía el cliente debe contar con la boleta, factura de compra o la guía de despacho respectiva.

Para solicitar servicio por parte de COMERCIAL MABE CHILE LTDA., el cliente debe contactar nuestro call center al número 376.8649 en la región metropolitana, al 600-364-3000 para el resto del país o en el sitio Web www.serviciomabe.cl

Así mismo, COMERCIAL MABE CHILE LTDA. se entiende autorizada para efectuar una revisión técnica del artefacto previa a la orden de reparación y/o sustitución del mismo. En todo caso el comprador conviene expresamente en que la sustitución del artefacto solo se procederá en caso de que, a pesar de la intervención técnica autorizada, el defecto sea de tal naturaleza que no sea factible su reparación, a juicio de COMERCIAL MABE CHILE LTDA.

3. EXCLUSIONES DE GARANTÍA: Esta garantía no cubre los daños causados por mal trato, accidente, por transporte, uso diferente al indicado en las instrucciones de manejo, por causas de las condiciones ambientales en que se instale o daños por uso inapropiado del artefacto como uso industrial o comercial en restaurantes, hoteles, moteles, lavanderías, hogares de acogida, casas de reposo, fábricas. Tampoco cubre averías causadas por el empleo de energía eléctrica diferente a la especificada, daños causados por fluctuaciones de voltaje o ciclaje, o por causas fuera del control de COMERCIAL MABE CHILE LTDA. como corto circuito, sobrecargas accidentales en la línea de alimentación o sobrecargas por causa de descargas eléctricas, intervención técnica no autorizada, y en fin, cualquier otra causa semejante a las anteriores.

En el caso de incurrir en destapes de bomba de lavadora, corrección de instalaciones que afecten el funcionamiento correcto del producto hechas por personal ajeno a COMERCIAL MABE CHILE LTDA., deben ser pagadas por el consumidor final al servicio técnico asignado para atenderlo.

4. CANCELACION DE LA GARANTÍA: Este certificado quedará automáticamente cancelado por las siguientes causas:
 - a) Intervención técnica del artefacto por personas no autorizadas por COMERCIAL MABE CHILE LTDA., ya sea en la instalación o reparación de los productos que requieren ser intervenidos o abiertos para su correcto funcionamiento como son los equipos de Aire Acondicionado, Máquinas Lavadoras y Secadoras de uso comercial o Doméstico y cualquier producto comercializado por la compañía.
 - b) Por eliminación o modificación de los números de serie o la rotura de cualquier sello que el artefacto lleva.
 - c) Por la alteración o falsedad de la información suministrada en este certificado.
 - d) Por el vencimiento del término de vigencia de la garantía.
5. COMERCIAL MABE CHILE LTDA. no asumirá, ni autoriza asumir a su nombre otras obligaciones en relación con la venta de artefactos o cualquiera de sus partes, diferentes a las contempladas en este certificado.

ADVERTENCIA

Las visitas de nuestros técnicos por causas injustificadas, dan lugar al pago por parte del usuario del valor correspondiente al transporte y el tiempo del técnico.
Rogamos por lo tanto, antes de solicitar un servicio, comprobar todos los puntos acerca del funcionamiento indicados en el manual de instrucciones.

mabe

serviciomabe
El especialista en línea blanca

mabe



INRESA

- Mabe garantiza la disponibilidad de repuestos por cinco (5) años.
- El cubrimiento de los gastos de transportación podrían variar dependiendo de la localidad del usuario final.

Cancelación de la garantía

El amparado bajo la garantía quedará automáticamente cancelada por las siguientes causas:

- Por la eliminación o modificación del número de serie o la ruptura de cualquier sello que tenga el artefacto.
- Por la alteración de la información suministrada en este certificado o sobre el producto.

Mabe no asumirá ni autorizará asumir a su nombre otras obligaciones en relación con la venta del producto o cualquiera de sus partes, diferentes a las contempladas en este certificado.

ADVERTENCIAS:

- Esta garantía no es de cubrimiento internacional, solo tiene vigencia en el país donde fue adquirido el producto, de acuerdo con los términos establecidos para cada país por parte del fabricante y respetando las leyes de garantía del mismo. Para respaldar el origen del producto, es necesario que el usuario presente el documento de compra o factura, si así se le requiere.
- Pasado un (1) mes a partir de la fecha prevista para la devolución o la fecha en que el consumidor debía aceptar o rechazar expresamente el servicio, y no acuda a retirar el bien, el Centro de Servicio Técnico lo requerirá para que lo retire dentro de los dos (2) meses siguientes a la remisión de la comunicación. Si el consumidor no lo retira, se entenderá por ley que abandona el bien. En dado caso, el Centro de Servicio Técnico dispondrá del mismo conforme con la reglamentación que expida el gobierno nacional para tal efecto. Los gastos que se deriven por el abandono del bien (almacenamiento, bodegaje y mantenimiento), deberán ser asumidos por el consumidor.

IMPORTANTE: Las siguientes condiciones no se consideran como uso normal del aparato por lo que deben tenerse en cuenta para hacer válida esta garantía. La garantía no podrá hacerse efectiva en los siguientes casos:

- El uso del aparato con fines comerciales, de prestación de servicios o cualquier otro propósito que no sea estrictamente doméstico.
- Daños causados por fluctuaciones de voltaje provocadas por corto circuito, sobrecargas accidentales en la línea de alimentación o sobrecargas por causa de descargas eléctricas.
- Daños por uso de partes que no sean genuinas.
- Daños en el producto causados por su transportación, cuando esta sea por cuenta del consumidor.
- Daños al producto causados por accidente, fuego, inundaciones o actos de la naturaleza.
- Cualquier otra condición de instalación y operación diferente a la especificada en el instructivo de uso.
- Daños ocasionados por mal manejo del cliente, por animales (roedores, insectos, otros), por polvo o por causa de las condiciones ambientales en que se instale el producto.

